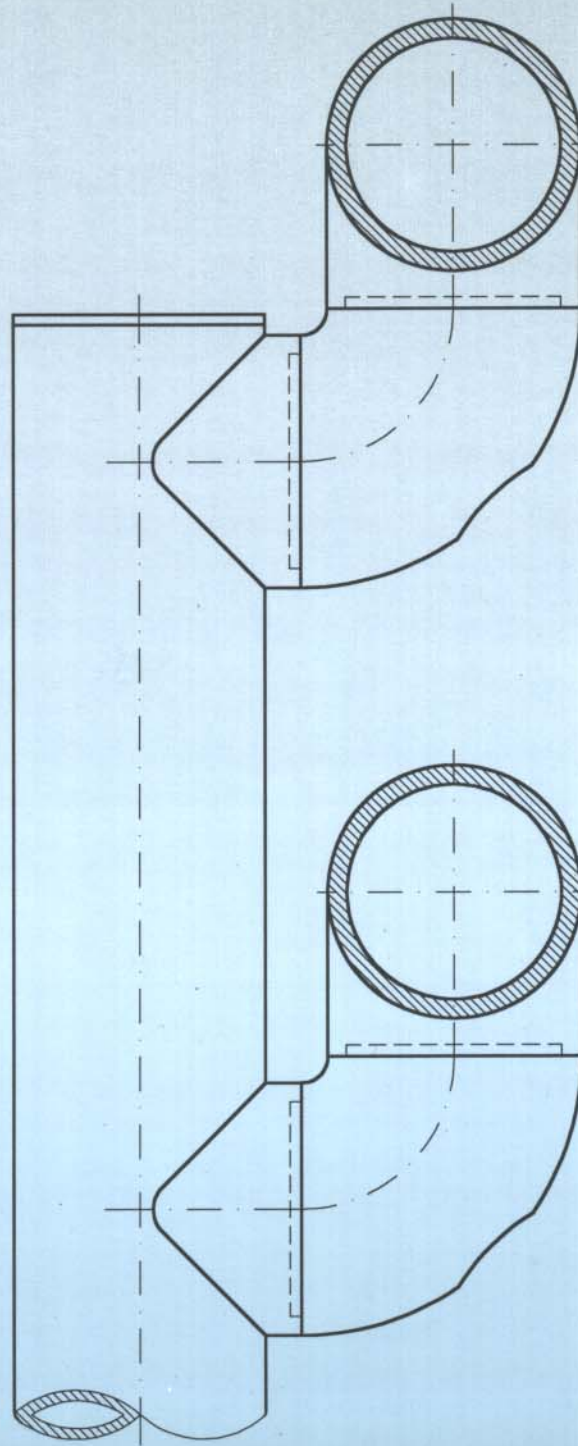


GETEK®



TÜV
geprüft +
patentiert

**Multifunktionales
Systemgeländer**

Geländersystem „Universal“

Patent-Nr. 4308967

(Änderungen vorbehalten)

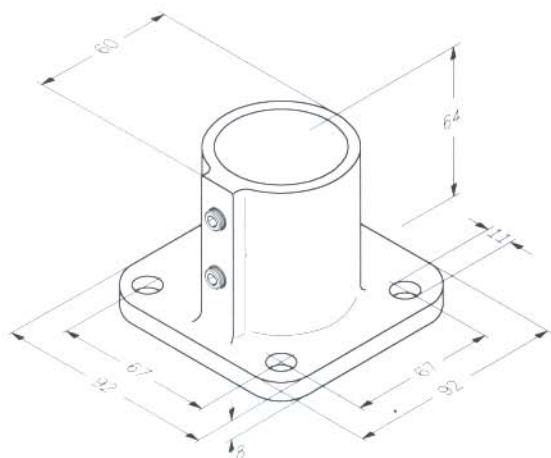
Ausführung Edelstahl für Rohrdurchmesser: 42,4 mm

Ausführung Aluminium für Rohrdurchmesser: 48,3 mm

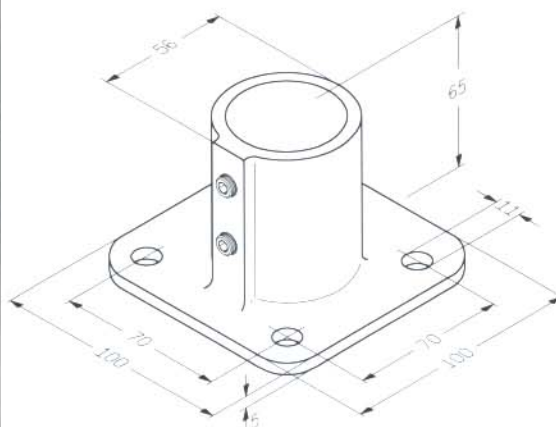
- Vorgefertigte Geländerpfosten
- Schnelle und einfache Montage
- Kein Schweißen
- Alle Verbindungsteile geschraubt
- Schrauben verdeckt liegend
- Jederzeit demontierbar
- Geländerholme bis Rohr-Standardlänge montierbar
- Hohe Stabilität
- Minimaler Verschnitt
- Stufenlos winkelverstellbar für Treppengeländer und Handläufe



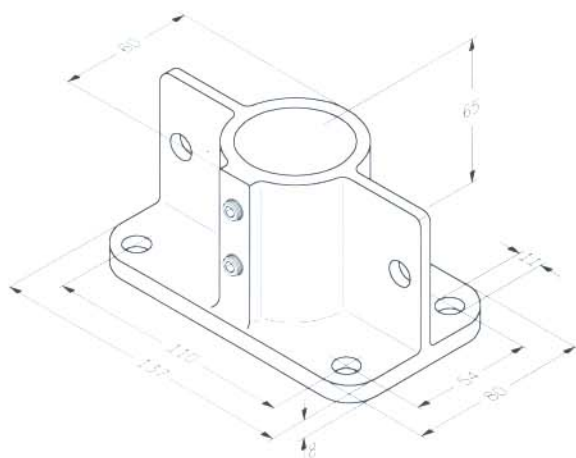
Bodenflansch Nr.: 45 Alu 1½"
(Floor Flange)



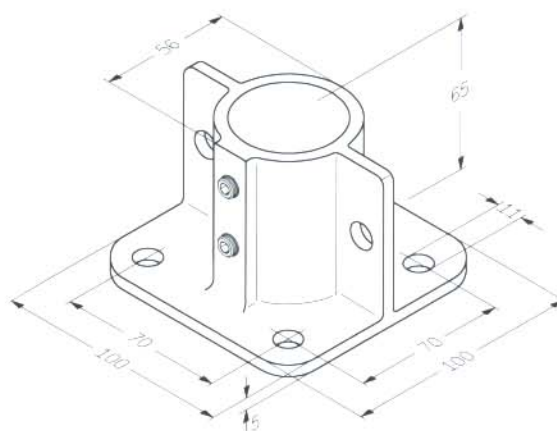
Bodenflansch Nr.: 45 Est 1¼"
(Floor Flange)



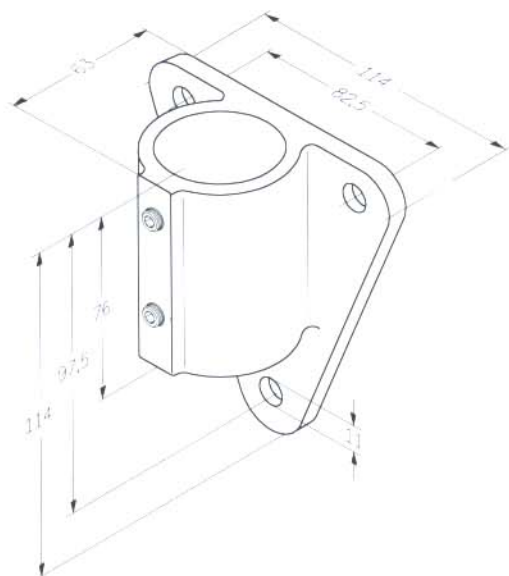
Bodenflansch mit Sockel
Nr.: 49 Alu 1½"
(Floor Flange with Bracket)



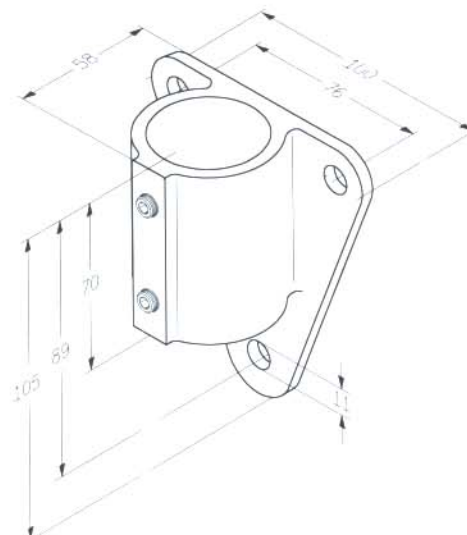
Bodenflansch mit Sockel
Nr.: 49 Est 1¼"
(Floor Flange with Bracket)



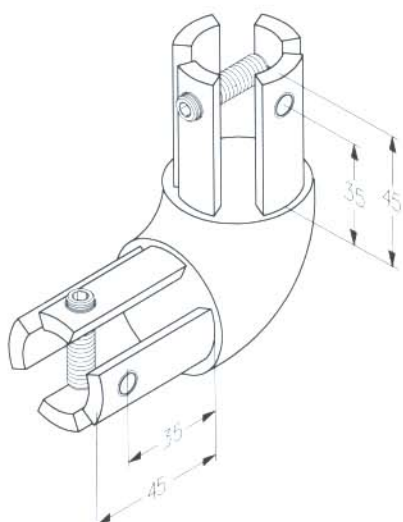
Wandflansch Nr.: 50 Alu 1½“
(Wall Flange)



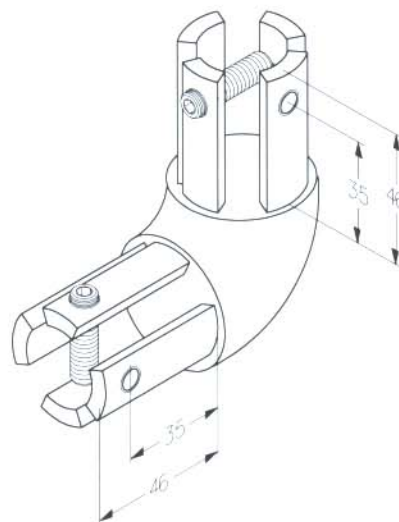
Wandflansch Nr.: 50 Est 1¼“
(Wall Flange)



90° Rohrbogen Nr.: 130 Alu 1½“
(Pipe Elbow)



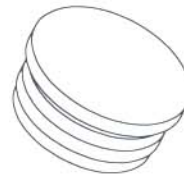
90° Rohrbogen Nr.: 130 Est 1¼“
(Pipe Elbow)



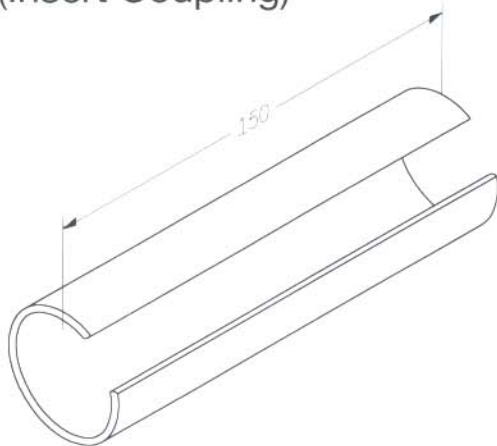
Endkappe für Rohr
Nr.: 62P Alu 1½“
(Plug)



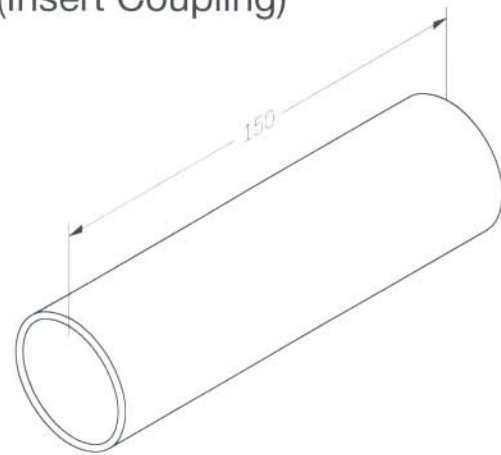
Endkappe für Rohr
Nr.: 62P Est 1¼“
(Plug)



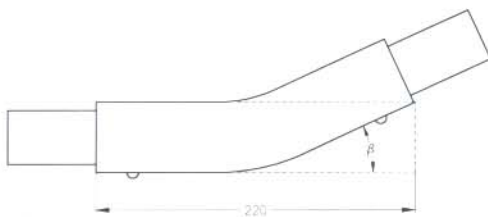
Innenkupplung Nr.: 70 Alu 1½“
(Insert Coupling)



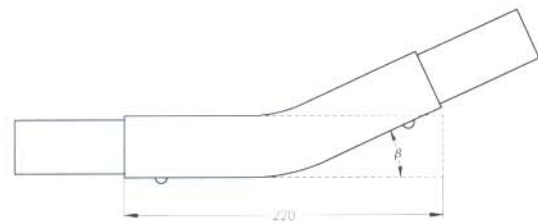
Innenkupplung Nr.: 70 Est 1¼“
(Insert Coupling)



Rohrbogen mit
Innenkupplungen
Nr.: 132 Alu 1½“
∠ β nach Angabe



Rohrbogen mit
Innenkupplungen
Nr.: 132 Est 1¼“
∠ β nach Angabe

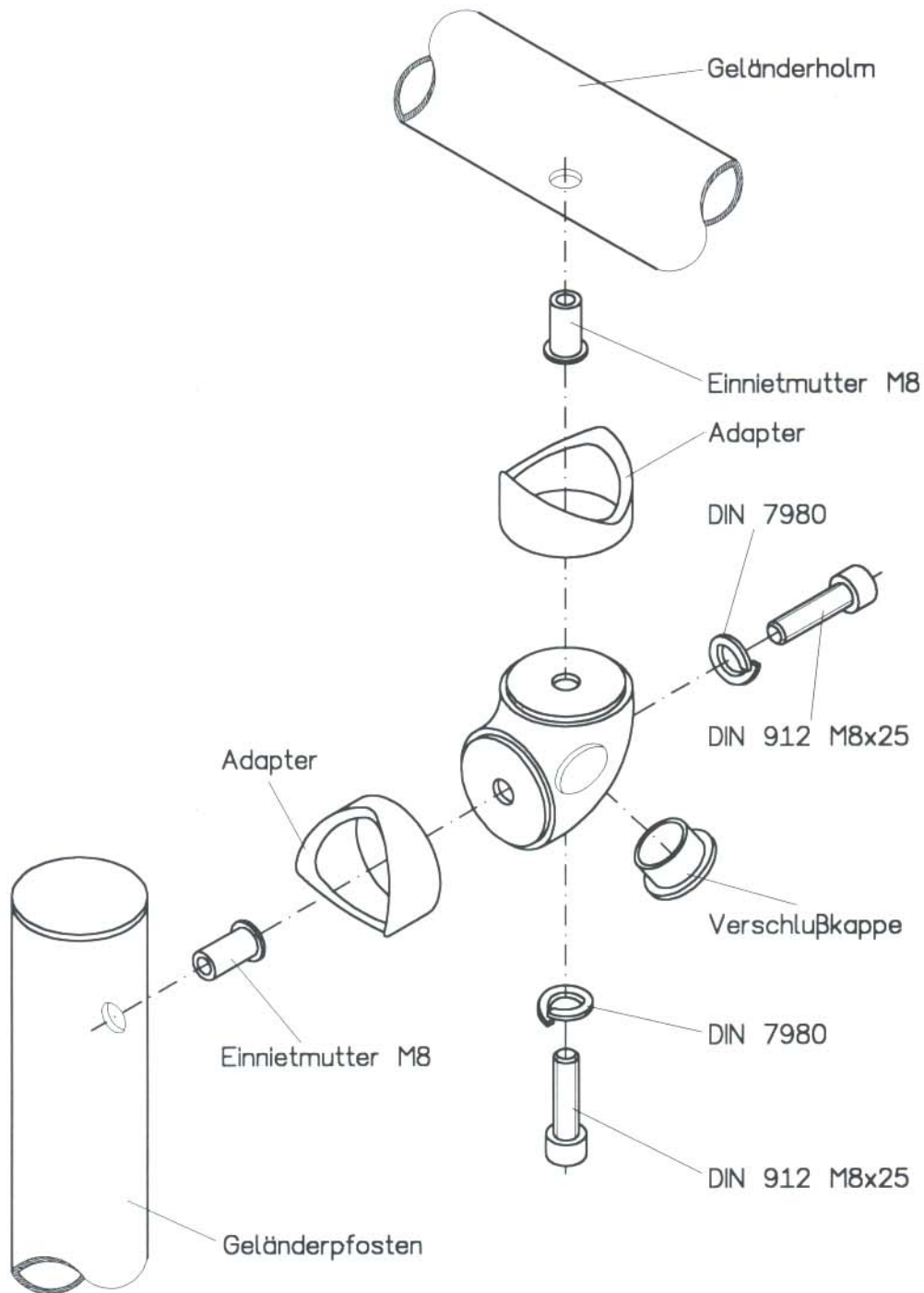


Bei Bestellung angeben: Blindnietkopf an Außen-oder Innenbogen (dargestellt an Außenbogen).

Rohrverbinder Nr.: 136 Alu 1½"

Nr.: 136 Est 1¼"

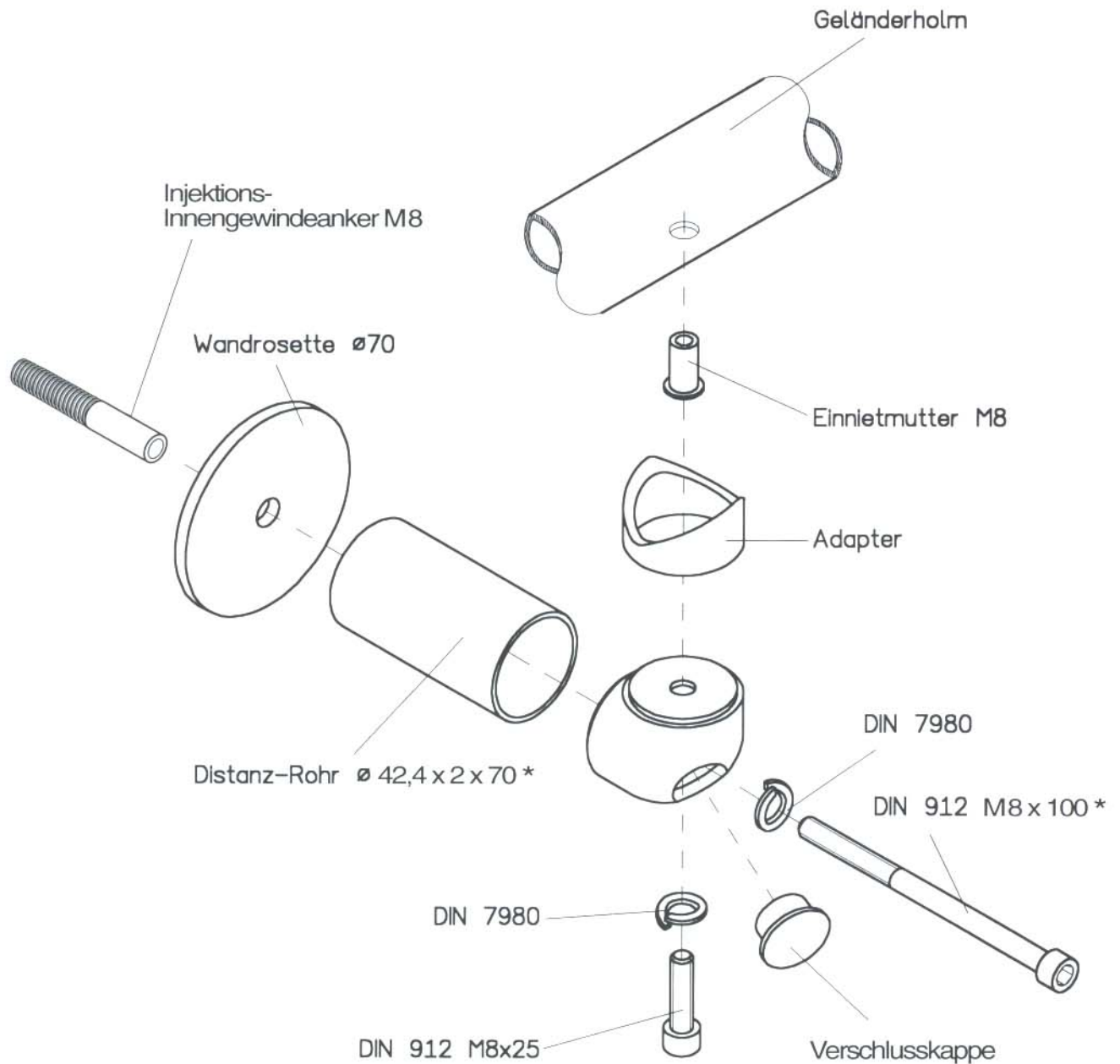
(Pipe Connector)



Wandkonsole Nr.: 138 Alu 1½"

Nr.: 138 Est 1¼"

(Wall Bracket)

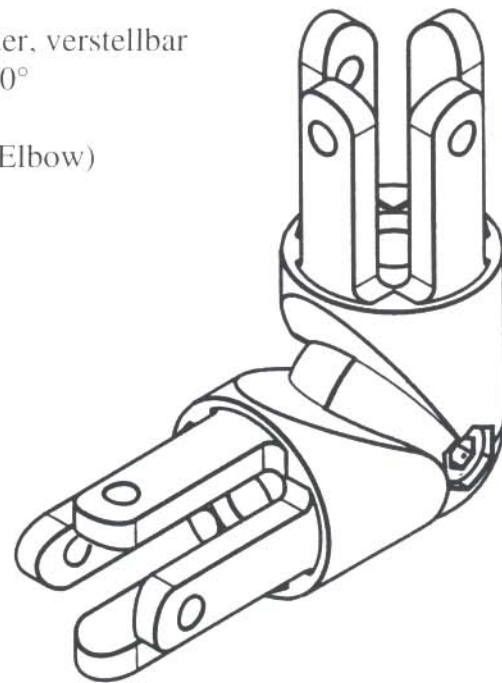
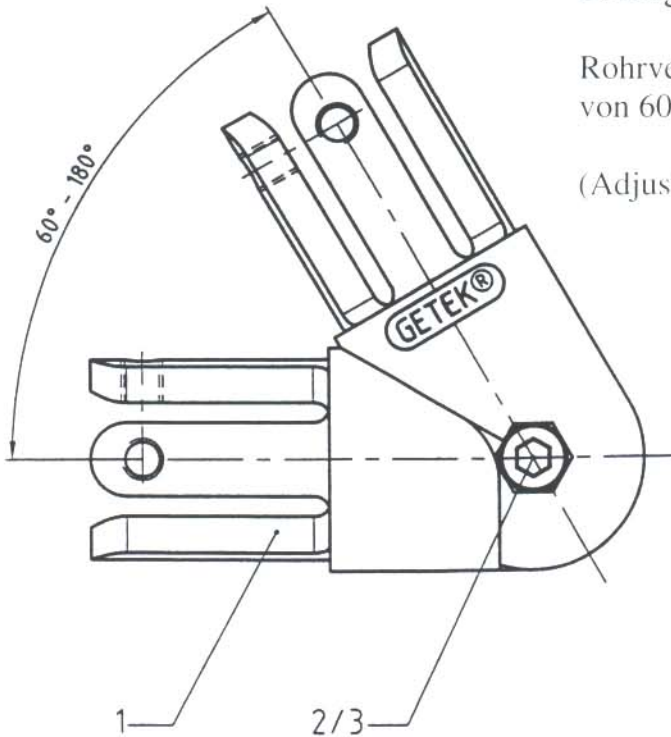


*) für lichten Wandabstand: 80 mm

Ellbogen Nr.: 134 Est. 1 1/4"

Rohrverbinder, verstellbar
von 60° - 180°

(Adjustable Elbow)



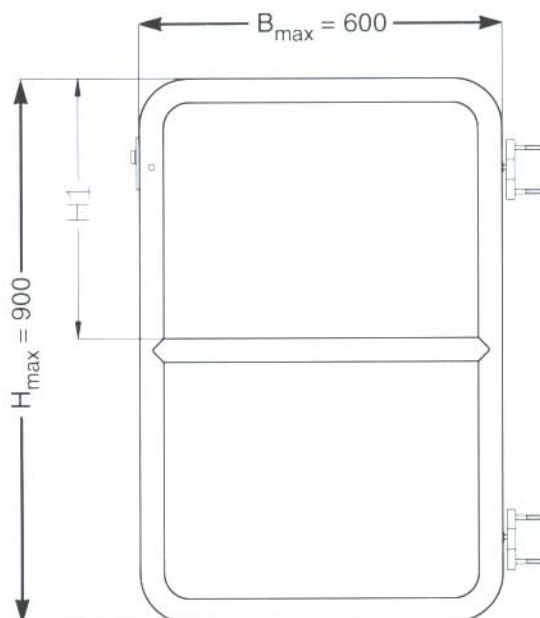
Geländertüren

Ausführung Alu - Aluminiumrohr 1 1/2"
Ausführung Est - Edelstahlrohr 1 1/4"

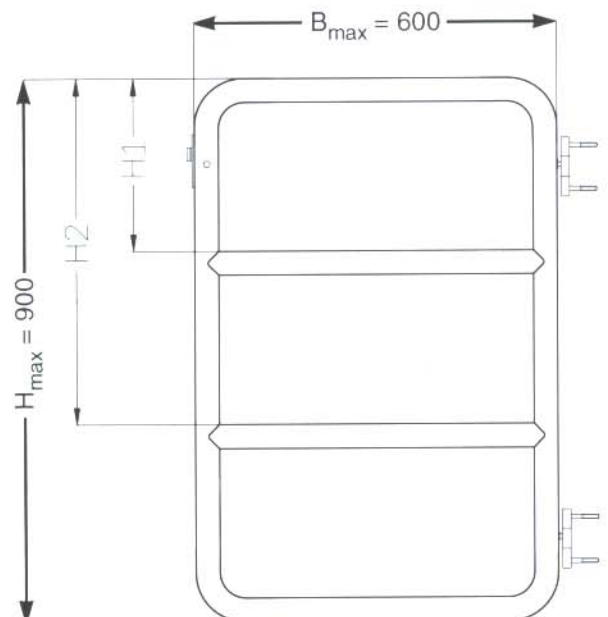
Bei Bestellung angeben:









1. Ausführung
2. Typ
3. Maße: B, H, H1, H2

Typ I



Typ II



Pfostentypen			
			
Typ A	Typ B	Typ C	Typ D
			
Typ E	Typ F	Typ G	Typ H

Bestell-Nr. der verschiedenen Pfostentypen																
Pfostenlänge*	Typ A		Typ B		Typ C		Typ D		Typ E		Typ F		Typ G		Typ H	
	Est	Alu	Est	Alu	Est	Alu	Est	Alu	Est	Alu	Est	Alu	Est	Alu	Est	Alu
bis 1,00m	601	602	603	604	605	606	607	608	609	610	611	612	613	614	615	616
1,01 – 1,20m	617	618	619	620	621	622	623	624	625	626	627	628	629	630	631	632
1,21 – 1,50m	633	634	635	636	637	638	639	640	641	642	643	644	645	646	647	648
*Pfostenlänge Typ A - D = Geländerhöhe \div 50 mm																
*Pfostenlänge Typ E - H = Geländerhöhe \div 50 mm + Überstand																

Notizen:

Gewichte:

Nr. 45	Alu	0,265 kg
Nr. 49	Alu	0,400 kg
Nr. 50	Alu	0,350 kg
Nr. 70	Alu	0,130 kg
Nr. 130	Alu	0,470 kg
Nr. 132	Alu	0,550 kg
Nr. 134	Alu....	0,600 kg
Nr. 136	Alu	0,220 kg
Nr. 138	Alu	0,585 kg
Nr. 600	Alu	1,330 kg/m

Nr. 45	Est	0,720 kg
Nr. 49	Est	0,825 kg
Nr. 50	Est	0,750 kg
Nr. 70	Est	0,200 kg
Nr. 130	Est	0,625 kg
Nr. 132	Est	0,840 kg
Nr. 134	Est.....	0,900 kg
Nr. 136	Est	0,360 kg
Nr. 138	Est	0,775 kg
Nr. 600	Est	2,023 kg/m





Händlerstempel:

GETEK[®] GmbH
Hajo-Rüter-Straße 14
65239 Hochheim/Main
Telefon: 0 61 46 / 83 51 57
Telefax: 0 61 46 / 83 51 59

• **GETEK**[®] GmbH Geländertechnik •