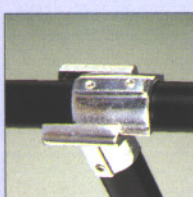
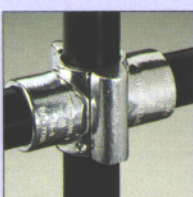
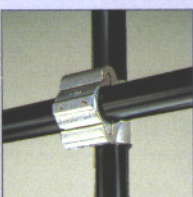



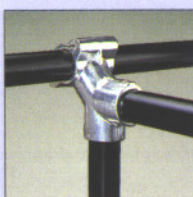


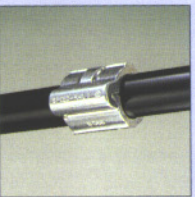


# SPEED-RAIL® und NU-RAIL® Geschlossene Rohrverbinder aus einer korrosionsbeständigen Aluminium-Magnesium Legierung

 #3 90°-Bogen 3/4", 1", 1 1/4", 1 1/2", 2"	 #3 AE Bogen verstellbar 1 1/4"	 #5 T-Verbinder 3/4", 1", 1 1/4", 1 1/2", 2"	 #5 E T-Verbinder kompakt 3/4", 1", 1 1/4", 1 1/2"	 #6 (45°) T-Verbinder 1 1/4", 1 1/2"
 #7 Kreuz 3/4", 1", 1 1/4", 1 1/2", 2"	 #7 E Kreuz kompakt 3/4", 1", 1 1/4", 1 1/2"	 #9 Eckpfosten- bogen 3/4", 1", 1 1/4", 1 1/2", 2"	 #10 Kreuz offset 3/4", 1", 1 1/4", 1 1/2", 2"	 #11 Eckpfosten- knie 3/4", 1", 1 1/4", 1 1/2", 2"
 #11 E Eckpfosten- knie kompakt 3/4", 1", 1 1/4", 1 1/2"	 #12 Kreuz offset kurz 3/4", 1", 1 1/4", 1 1/2"	 #13 Kreuz mit Seitenabgang 3/4", 1", 1 1/4", 1 1/2"	 #13 E Kreuz mit Seitenabgang kompakt 1 1/4", 1 1/2"	 #16 T-Verbinder offen 1 1/4", 1 1/2"
 #17 T-Verbinder verstellbar 3/4", 1", 1 1/4", 1 1/2", 2"	 #17 EM Klemmring mit Gelenk- anschluss 3/4", 1 1/4", 1 1/2"	 #19 Kreuz doppelt verstellbar 3/4", 1", 1 1/4", 1 1/2", 2"	 #19 M Verbinder mit doppeltem Gelenk- anschluss 3/4", 1", 1 1/4", 1 1/2", 2"	 #20 Eckpfostenknie offset 3/4", 1", 1 1/4", 1 1/2", 2"
 #21-35/45 Kreuz verstellbar 35°/45° 3/4", 1", 1 1/4", 1 1/2", 2"	 #23 Kreuz verstellbar 3/4", 1", 1 1/4", 1 1/2"	 #25 Eckpfostenknie verstellbar 3/4", 1", 1 1/4", 1 1/2"	 #27 Eckpfostenknie doppelt verstellbar 3/4", 1", 1 1/4", 1 1/2"	 #27 M Eckpfostenknie mit doppeltem Gelenkanschluss 3/4", 1", 1 1/4", 1 1/2"
 #30 Kreuz offset verstellbar 3/4", 1", 1 1/4", 1 1/2", 2"	 #30 A Kreuz offset 3/4", 1", 1 1/4", 1 1/2", 2"	 #30 B Drehteil 3/4", 1", 1 1/4", 1 1/2", 2"	 #30 C Kreuz drehbar 3/4", 1", 1 1/4", 1 1/2", 2"	 #40 Wandflansch, dreieckig 3/4", 1", 1 1/4", 1 1/2", 2"
 #41 ADJ.* Wandflansch, verstellbar 3/4", 1", 1 1/4", 1 1/2"	 #42 Bodenflansch 1 1/4", 1 1/2"	 #43* Bodenflansch, rund 3/4", 1", 1 1/4", 1 1/2"	 #45 Bodenflansch, quadratisch 3/4", 1", 1 1/4", 1 1/2"	 #45 SBC Bodenflansch 1 1/2"
 #46 Bodenflansch 1 1/4", 1 1/2"	 #46 ADJ Bodenflansch verstellbar 1 1/2"	 #47 Bodenflansch, rechteckig 3/4", 1", 1 1/4", 1 1/2", 2"	 #48 Bodenflansch 1 1/2", 2"	 #49 Bodenflansch mit Sockel 1 1/4", 1 1/2"
 #49 C Fussleisten- Verbinder 1 1/2"	 #50 Wandflansch 3/4", 1", 1 1/4", 1 1/2"	 #52 H.D. Wandflansch 1 1/2"	 #52 E Wandflansch 1 1/4", 1 1/2", 2"	 #54-3/4/5 Wandflansch mit Steg (3", 4", 5") 1 1/2"
 #55 Rohrstütze (2 3/4") 1 1/4", 1 1/2"	 #55 Rohrstütze (4", 5") 1 1/2"	 #56 ADJ. OFF. Rohrstütze verstellbar 1 1/4", 1 1/2"	 #60/62/65 Endkappe 3/4", 1", 1 1/4", 1 1/4", 2"	 #70 Aussenkupplung 3/4", 1", 1 1/4", 1 1/2", 2"
 #70 E Innenkupplung 1 1/4", 1 1/2"	 #70 ES Spann- kupplung 1 1/2", 2"	 #82 A/E Handlaufstütze (2 1/2"/3") 1 1/4", 1 1/2"	 #85 KM/KA Handlaufstütze drehbar 1 1/4", 1 1/2"	 #100 Doppelkreuz- Verbinder offset 3/4", 1", 1 1/4", 1 1/2", 2"
 #102 Kreuz- Knieverbinder offset 3/4", 1", 1 1/4", 1 1/2", 2"	 #104 Kreuz- T-Verbinder offset 3/4", 1", 1 1/4", 1 1/2"	 #106 Kreuz mit Durchgang 3/4", 1", 1 1/4", 1 1/2"	<b>Boden- und Wandflansche:</b> Bei Befestigung der Flansche im Verankerungsgrund sind die Kennwerte der Dübelhersteller zu beachten. Insbesondere die zulässigen Lasten und Bauteilabmessungen sind zu berücksichtigen. * 41 und 43 sind nicht empfohlen als Geländerpfostenbefestigung	

## SPEED-RAIL® II Geteilte Rohrverbinder

 #2 S T-Verbinder 3/4", 1 1/4", 1 1/2"	 #7 S Kreuz 1 1/2"	 #14 S Kreuz offset 1", 1 1/4", 1 1/2"	 #17 SM Rohrverbinder mit Gelenk- anschluss 1 1/2"	 #17 S T-Verbinder verstellbar 1 1/2"
 #18 S Konsole 1 1/2"	 #22 S Eckpfosten- knie offset 1 1/4", 1 1/2"	 #23 S Kreuz verstellbar 1 1/2"	 #28 S T-Verbinder offset 1 1/4", 1 1/2"	 #70 S Aussen- kupplung offset 1 1/2"

Ihr Ansprechpartner:

**Hollaender**  
"The Fitting with the Rib"®